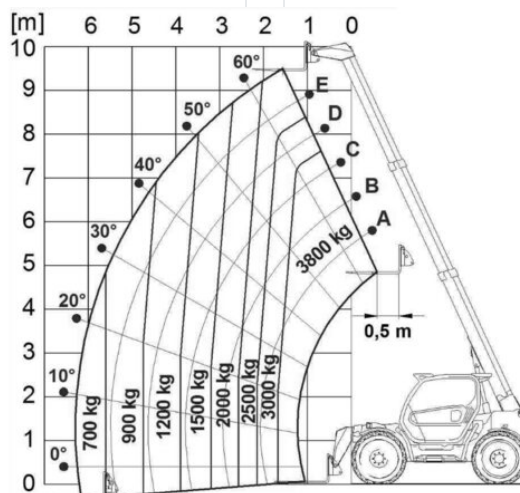


Teleszkópos targonca HTS 38.10

Teleszkópos Targoncák

Termék tulajdonságok

- Dízel összekerékhajtás
- Dízel összekerékhajtás
- 1,2 méter hosszú villával
- Tartozék elérhető



Műszaki adatok

Emelési magasság	9,6 m
Kapacitás	3 800 kg
Emelési magasság teljes kapacitással	7 m
Kapacitás teljes emelési magasságnál	2 500 kg
Kinyúlás teljes terhelésnél	1,6 m
Maximális terhelhetőség teljes kinyúlásnál	700 kg
Szállítási hosszúság	4,49 m
Szállítási szélesség	2,25 m
Magasság	2,53 m
Súly	8 350 kg
Meghajtás	Diesel-Allrad