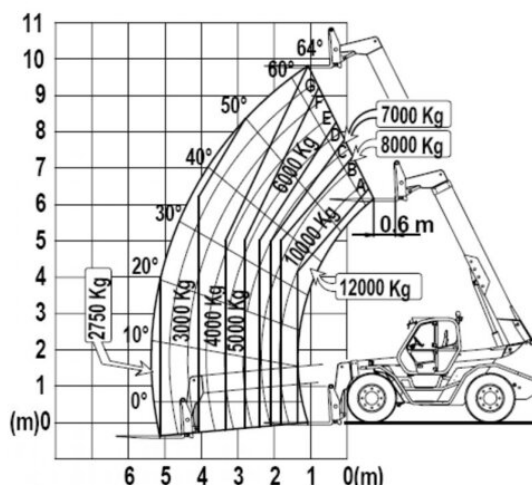


Teleszkópos targonca HTS 120.10

Teleszkópos Targoncák

Termék tulajdonságok

- Dízel összekerekékhajtás
- Szintkiegyenlítés



Műszaki adatok

Emelési magasság	9,8 m
Kapacitás	12 000 kg
Emelési magasság teljes kapacitással	6,3 m
Kapacitás teljes emelési magasságnál	5 000 kg
Kinyúlás teljes terhelésnél	1,5 m
Maximális terhelhetőség teljes kinyúlásnál	2 750 kg
Szállítási hosszúság	5,9 m
Szállítási szélesség	2,4 m
Magasság	2,85 m
Súly	16 300 kg
Meghajtás	Diesel-Allrad