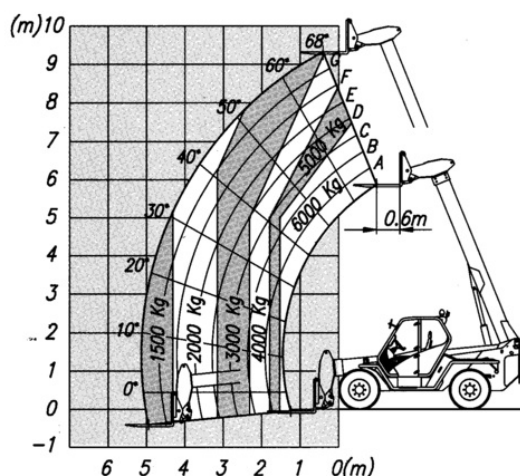


Teleszkópos targonca HTS 60.10

Teleszkópos Targoncák

Termék tulajdonságok

- Dízel összekerekhajtás
- Dízel összekerekhajtás
- 1,2 méter hosszú villával
- Tartozék elérhető



Műszaki adatok

Emelési magasság	9,55 m
Kapacitás	6 000 kg
Emelési magasság teljes kapacitással	7,8 m
Kapacitás teljes emelési magasságnál	4 000 kg
Kinyúlás teljes terhelésnél	1,6 m
Maximális terhelhetőség teljes kinyúlásnál	1 500 kg
Szállítási hosszúság	5,4 m
Szállítási szélesség	2,25 m
Magasság	2,45 m
Súly	9 500 kg
Meghajtás	Diesel-Allrad