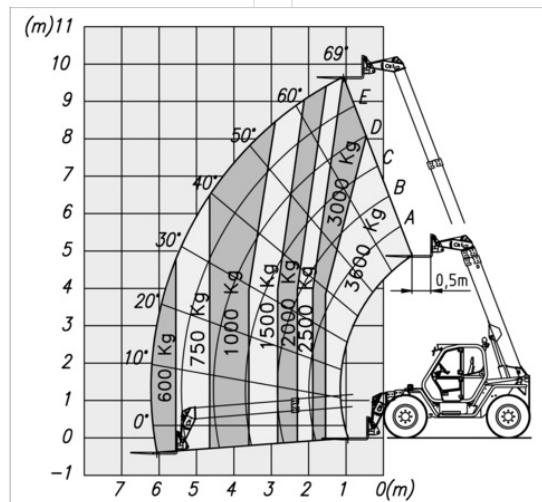


Teleszkópos targonca HTS 36.10

Teleszkópos Targoncák

Termék tulajdonságok

- Dízel összekerekhajtás
- Szintkiegyenlítés
- 1,2 méter hosszú villával
- Tartozék elérhető



Műszaki adatok

Emelési magasság	9,8 m
Kapacitás	3 600 kg
Emelési magasság teljes kapacitással	8 m
Kapacitás teljes emelési magasságnál	3 000 kg
Kinyúlás teljes terhelésnél	1,6 m
Maximális terhelhetőség teljes kinyúlásnál	600 kg
Szállítási hosszúság	5,65 m
Szállítási szélesség	2,23 m
Magasság	2,45 m
Súly	8 400 kg
Meghajtás	Diesel-Allrad