

# LKW-Arbeitsbühne MTG 28,5B

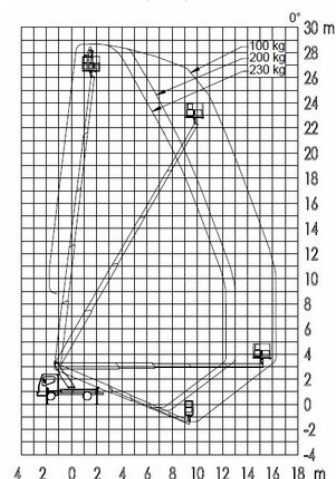
LKW Arbeitsbühnen

## Produkteigenschaften

- Zum Selbstfahren mit Führerschein "B"
- Mit drehbarem Arbeitskorb
- Mit Korbarm

## Beschreibung

Mit dem kompakten MTG 28,5B können Sie mühelos mit 230 kg Tragkraft eine Arbeitshöhe von 28,5 m erreichen. Dank der automatischen Abstütz-Nivellierung kann das Gerät auch auf unebenem Untergrund einfach, schnell und sicher zum Einsatz gebracht werden. Das kompakte Fahrzeug ist durch seine geringe Länge sehr wendig und darf mit dem „normalen“ B-Führerschein gelenkt werden. Auf der Ladefläche kann Material zum Einsatzort mitgenommen werden. Durch den einfachen Aufbau (nur Teleskop) kann der Korb rasch in die gewünschte Position gebracht werden.



## Technische Daten

|                                 |          |
|---------------------------------|----------|
| <b>maximale Arbeitshöhe</b>     | 28,55 m  |
| <b>maximale Plattformhöhe</b>   | 26,55 m  |
| <b>Schwenkbereich</b>           | 225°     |
| <b>Plattformbreite</b>          | 1,4 m    |
| <b>Plattform-Länge</b>          | 0,7 m    |
| <b>Tragkraft</b>                | 230 kg   |
| <b>Korbdrehung</b>              | 2 x 85°  |
| <b>minimale Abstützbreite</b>   | 2,2 m    |
| <b>Abstützbreite beidseitig</b> | 3,66 m   |
| <b>Transportlänge</b>           | 6,95 m   |
| <b>Transportbreite</b>          | 2,2 m    |
| <b>Gerätehöhe</b>               | 3,02 m   |
| <b>Gewicht</b>                  | 3.500 kg |

**SALZBURG** Bayernstraße 47 | Telefon 0043 / 662 / 85 45 74 | salzburg@maltech.com

**WIEN** Laxenburgerstraße 246B | Telefon 0043 / 1 / 616 22 44 | wien@maltech.com

**GRAZ** Industriezeile 1, 8401 Kalsdorf | Telefon 0043 / 3135 / 53 202 | graz@maltech.com

**HALL IN TIROL** Schlöglstraße 24, 6060 Hall in Tirol | Telefon 0043 / 5223 / 52 022 | hall@maltech.com

**LINZ** Gewerbepark 11, 4052 Ansfelden | Telefon 0043 / 7229 / 79 655 | linz@maltech.com

**ST. PÖLTEN** Industriezeile-Bürgerfeld 7, 3150 Wilhelmsburg | Telefon 0043 / 1 / 616 22 44 | wien@maltech.com

**GYÖR | DEBRECEN | BUDAPEST | BRATISLAVA | BANSKA-BYSTRICA**