

Teleskopstapler MTS 60.10

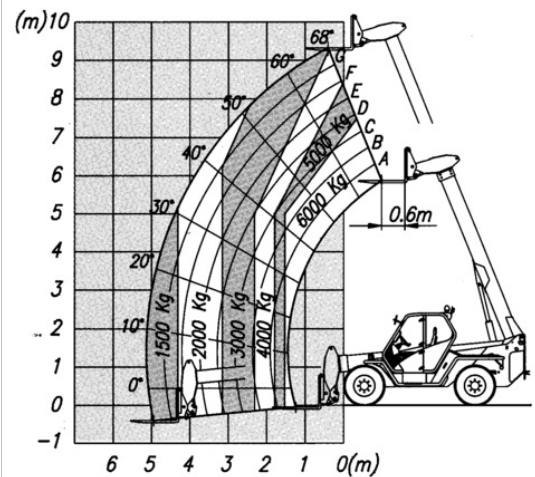
Teleskopstapler

Produkteigenschaften

- Geländegängig
- Dieselallrad-Antrieb
- Inkl. 1,20 m lange Lastgabeln
- Zubehör erhältlich

Beschreibung

Mit dem MTS 60.10 können Sie 6 Tonnen befördern, Material oder Waren auf 9,55 m heben und auf 5 m austeleskopieren. Dank Seitenschub und Niveaueausgleich können Lasten punktgenau positioniert werden. Anbauteile funktionieren den Stapler schnell z. B. zum Kran um. Allradlenkung und kleiner Wendekreis sorgen für rasches Manövrieren. Mit dem Hundegang kann das Gerät seitlich versetzt werden ohne dabei auszuscheren. Allrad und Stollenreifen ermöglichen Fahrten in unwegsamem Gelände. Die Panoramakabine bietet Rundumblick für mehr Sicherheit.



Technische Daten

Hubhöhe	9,55 m
Tragkraft	6.000 kg
Hubhöhe bei voller Tragkraft	7,8 m
Tragkraft bei voller Hubhöhe	4.000 kg
Reichweite bei voller Tragkraft	1,6 m
Max. Tragkraft bei voller Reichweite	1.500 kg
Transportlänge	5,4 m
Transportbreite	2,25 m
Gerätehöhe	2,45 m
Gewicht	9.500 kg
Antrieb	Diesel-Allrad

SALZBURG Bayernstraße 47, 5071 Wals | Telefon 0043 / 662 / 85 45 74 | salzburg@maltech.com

WIEN Laxenburgerstraße 246B | Telefon 0043 / 1 / 616 22 44 | wien@maltech.com

GRAZ Industriezeile 1, 8401 Kalsdorf | Telefon 0043 / 3135 / 53 202 | graz@maltech.com

HALL IN TIROL Schlöglstraße 24, 6060 Hall in Tirol | Telefon 0043 / 5223 / 52 022 | hall@maltech.com

LINZ Gewerbepark 11, 4052 Ansfelden | Telefon 0043 / 7229 / 79 655 | linz@maltech.com

ST. PÖLTEN Industriezeile-Bürgerfeld 7, 3150 Wilhelmsburg | Telefon 0043 / 1 / 616 22 44 | wien@maltech.com

GYÖR | DEBRECEN | BUDAPEST | BRATISLAVA | BANSKA-BYSTRICA