

# Teleskoppgelenk- Arbeitsbühne MT 178DAJ

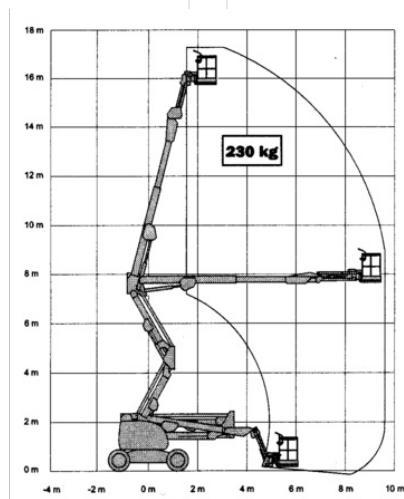
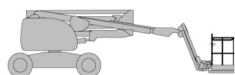
## Teleskoparbeitsbühnen

### Produkteigenschaften

- Ohne Abstützungen
- Mit drehbarem Arbeitskorb
- Geländegängig
- Mit Korbarm
- Dieselallrad-Antrieb

### Beschreibung

Mit der MT 178DAJ erreichen Sie 17,80 m. Arbeitshöhe bei 230 kg Tragkraft. Durch den Gelenkarm kann spielend leicht über Störkanten und Hindernisse hinweg gearbeitet werden. Der Korbarm ermöglicht dabei eine besonders flexible Positionierung des Arbeitskorbes. Dank kraftvollem 4WD-Dieselantrieb, Stollenreifen und einer Pendelachse ist es möglich auch schwer zugängliche Arbeitsbereiche im Gelände anzufahren. Durch Fahren in voller Höhe können unterschiedliche Arbeitspunkte schnell erreicht werden.



### Technische Daten

<b>maximale Arbeitshöhe</b>	17,8 m
<b>maximale Plattformhöhe</b>	15,8 m
<b>Schwenkbereich</b>	360°
<b>Plattform-Länge</b>	184 cm
<b>Plattformbreite</b>	0,76 m
<b>Tragkraft</b>	230 kg
<b>Korbdrehung</b>	2 x 90°
<b>Transportlänge</b>	7,68 m
<b>Transportbreite</b>	2,38 m
<b>Gerätehöhe</b>	2,26 m
<b>Gewicht</b>	7.655 kg
<b>Antrieb</b>	Diesel-Allrad
<b>Schrägstellung quer</b>	4 °
<b>Schrägstellung längs</b>	4 °

**SALZBURG** Bayernstraße 57 | Telefon 0043 / 662 / 85 45 74 | salzburg@maltech.com

**WIEN** Laxenburgerstraße 246B | Telefon 0043 / 1 / 616 22 44 | wien@maltech.com

**GRAZ** Industriezeile 1, 8401 Kalsdorf | Telefon 0043 / 3135 / 53 202 | graz@maltech.com

**HALL IN TIROL** Schlöglstraße 24, 6060 Hall in Tirol | Telefon 0043 / 5223 / 52 022 | hall@maltech.com

**LINZ** Gewerbepark 11, 4052 Ansfelden | Telefon 0043 / 7229 / 79 655 | linz@maltech.com

**ST. PÖLTEN** Industriezeile-Bürgerfeld 7, 3150 Wilhelmsburg | Telefon 0043 / 1 / 616 22 44 | wien@maltech.com

**GYÖR | DEBRECEN | BUDAPEST | BRATISLAVA | BANSKA-BYSTRICA**