

Teleskoppelenk- Arbeitsbühne MT 157DAJ

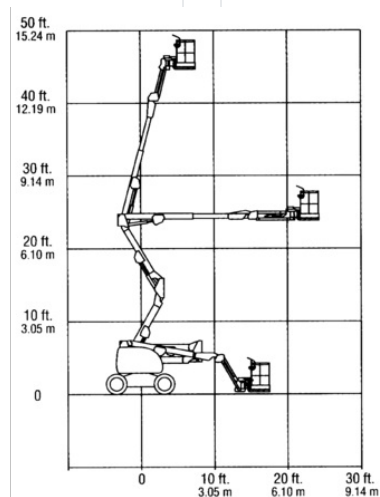
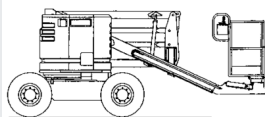
Teleskoparbeitsbühnen

Produkteigenschaften

- Ohne Abstützungen
- Mit drehbarem Arbeitskorb
- Geländegängig
- Mit Korbarm
- Dieselallrad-Antrieb

Beschreibung

Mit der MT 157DAJ erreichen Sie 17,50 m. Arbeitshöhe bei 230 kg Tragkraft. Durch den Gelenkarm kann spielend leicht über Störkanten und Hindernisse hinweg gearbeitet werden. Der Korbarm ermöglicht dabei eine besonders flexible Positionierung des Arbeitskorbes. Dank kraftvollem 4WD-Dieselantrieb, Stollenreifen und einer Pendelachse ist es möglich auch schwer zugängliche Arbeitsbereiche im Gelände anzufahren. Durch Fahren in voller Höhe können unterschiedliche Arbeitspunkte schnell erreicht werden.



Technische Daten

maximale Arbeitshöhe	15,7 m
maximale Plattformhöhe	13,7 m
Schwenkbereich	endlos
Plattform-Länge	1,83 m
Plattformbreite	0,76 m
Tragkraft	230 kg
Korbdrehung	2x90°
Transportlänge	6,6 m
Transportbreite	2,1 m
Gerätehöhe	2,3 m
Gewicht	7.410 kg
Antrieb	Diesel-Allrad
Schrägstellung quer	4 °
Schrägstellung längs	4 °

SALZBURG Bayernstraße 57 | Telefon 0043 / 662 / 85 45 74 | salzburg@maltech.com

WIEN Laxenburgerstraße 246B | Telefon 0043 / 1 / 616 22 44 | wien@maltech.com

GRAZ Industriezeile 1, 8401 Kalsdorf | Telefon 0043 / 3135 / 53 202 | graz@maltech.com

HALL IN TIROL Schlöglstraße 24, 6060 Hall in Tirol | Telefon 0043 / 5223 / 52 022 | hall@maltech.com

LINZ Gewerbepark 11, 4052 Ansfelden | Telefon 0043 / 7229 / 79 655 | linz@maltech.com

ST. PÖLTEN Industriezeile-Bürgerfeld 7, 3150 Wilhelmsburg | Telefon 0043 / 1 / 616 22 44 | wien@maltech.com

GYÖR | DEBRECEN | BUDAPEST | BRATISLAVA | BANSKA-BYSTRICA